

*Fuchs LED Lighting e.K. präsentiert exklusiv:*  
**Compact Genius™ LED Flutlichter**



ISO **9001**



PENDING

**Fuchs LED Lighting e.K.**  
Inhaber: Thomas Fuchs  
Maieräckerstr. 25  
72108 Rottenburg a.N., Germany

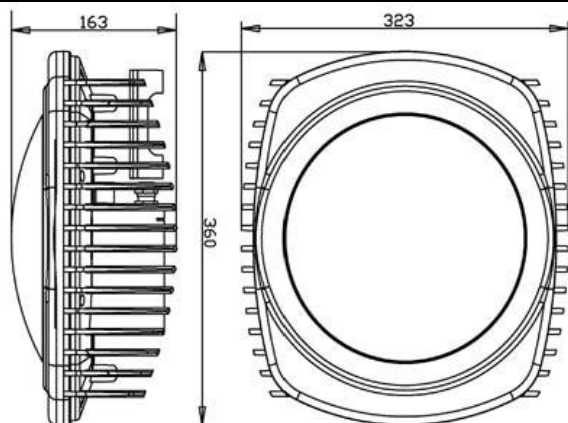
Tel. +49 (0)7472-9419100  
Fax: +49 (0)7472-9419101  
Email: [info@led-flutlicht.de](mailto:info@led-flutlicht.de)  
Registergericht Stuttgart HRA 725643

Raiffeisenbank Mötzingen eG  
Kontonr. 88318001  
BLZ: 600 698 17  
USt.-IdNr.: DE260855949

## HIGHLIGHTS:

- ❑ Neueste CREE XPG LED Chips, außerordentlich hohe Energieeinsparung.
- ❑ Patentierte Netzgeräte, Überspannungsschutz und Hitzeschutzschaltung (max. 60°C).
- ❑ Patentierte Wärmeableitung, 50.000 Stunden Lebensdauer mit minimalstem Lichtverlust.
- ❑ Universelle Eingangsspannung, AC / DC möglich ohne Adapter oder Transformator.
- ❑ Hoher Leistungsfaktor
- ❑ Keine Anlaufzeit nötig, sofort das Maximum an flackerfreiem Licht.
- ❑ Sehr hoher CRI.
- ❑ Optional: 5-5-10 Garantie! (5 Jahre LED Module – 5 Jahre Netzgeräte – 10 Jahre Gehäuse)
- ❑ DC 12V und 24V Versionen sind ebenfalls erhältlich für Solar Power etc...
- ❑ EULUMDAT Daten sind für die Leuchten vorhanden

Serie:		Compact Genius™ LED Flutlicht					
Model:		FLL-ZHGL-30A	FLL-ZHGL-60A	FLL-ZHGL-90A	FLL-ZHGL-120A	FLL-ZHGL-150A	FLL-ZHGL-180A
Leistungsaufnahme:	LEDs	27W	54W	81W	108W	135W	162W
	Netzgerät	3W	6W	9W	12W	15W	18W
	Total	30W	60W	90W	120W	150W	180W
Ersetzt HQI/HQL			125-150W	200W	250W	400W	450W
Effizienz:		100Lm/W					
Maße:		360x323x163mm					
Gewicht:		8KG					
Farbtemperaturen:		4000K (Warmweiß) / 6000K (Kaltweiß)					
CRI:		≥Ra80					
Lebensdauer:		≥50000Std.					
Material Gehäuse:		Aluminum & Polycarbonat					
Schutzklasse:		IP 65					
Arbeitstemperatur:		-40C ~ 60C					
Leistungsfaktor:		≥0.98					
AC Eingangsspannung:		80 – 315V/AC					
DC Eingangsspannung:		80 – 400V/DC					
Garantie:		3 Jahre					
Optionale Garantieverlängerung gegen Aufpreis:		LED Module		5 Jahre			
		Netzgeräte		5 Jahre			
		Gehäuse		10 Jahre			



Fuchs LED Lighting e.K.  
 Inhaber: Thomas Fuchs  
 Maieräckerstr. 25  
 72108 Rottenburg a.N., Germany

Tel. +49 (0)7472-9419100  
 Fax: +49 (0)7472-9419101  
 Email: info@led-flutlicht.de  
 Registergericht Stuttgart HRA 725643

Raiffeisenbank Mötzingen eG  
 Kontonr. 88318001  
 BLZ: 600 698 17  
 USt.-IdNr.: DE260855949